

INSTRUCCIONES DE COLOCACIÓN DE LOS SISTEMAS KTL PRO I Y MULTIFLEX AVANZADO

1. Antes de colocar

El edificio debe estar acondicionado. Todos los trabajos interiores, que puedan causar humedad al edificio, por ejemplo hormigonado, imprimación de pintura, etc., tienen que completarse antes de la colocación. La humedad relativa (HR) en el edificio debe ser acorde con la HR prevista cuando el edificio esté en uso. (En localizaciones donde se use un sistema de calefacción, éste tiene que ser instalado y periódicamente – y constantemente durante la temporada de calefacción – puesto en funcionamiento).

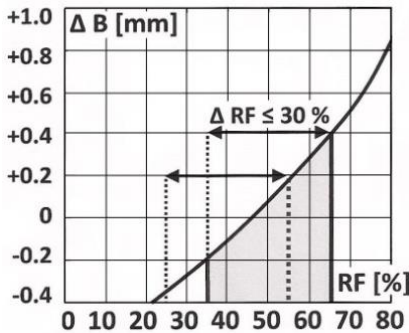
La HR debería controlarse de forma que la fluctuación total de HR durante el año no exceda el 30%. (Ver la curva válida para tablas con humedad contenida estándar).

En subsuelos de hormigón el equilibrio máximo permitido de humedad contenida es el 90% de HR y en subsuelos de madera una humedad contenida máxima es del 12%.

Los paquetes de tablas no deber abrirse antes de su uso.

Nota: ¡Leer las instrucciones de colocación atentamente antes de comenzar la colocación!

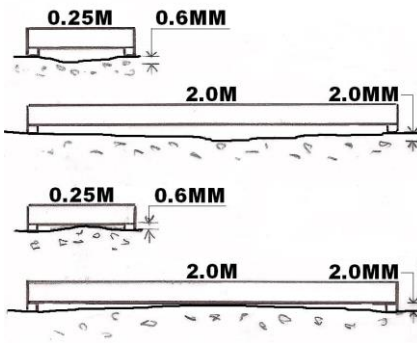
En caso de duda, por favor contacte con el equipo soporte técnico de KTL.



2. Planeidad del subsuelo

Antes de colocar la barrera de vapor, el subsuelo tiene que ser nivelado con una tolerancia máxima de $\pm 2\text{mm}$ bajo la regla de 2 metros.

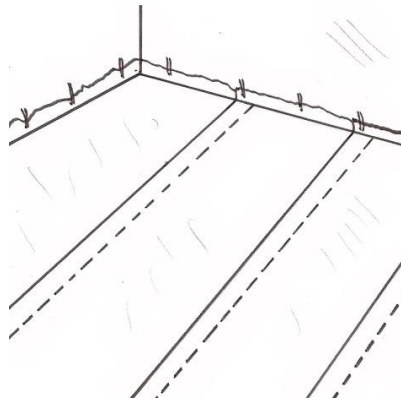
La superficie tiene que ser uniforme; cavidades y otras rugosidades deben estar dentro de $\pm 0.6\text{mm}$ bajo la regla de 0.25 metros.



3. Barrera de vapor

En los suelos de hormigón, se coloca una barrera de vapor con una lámina de PE de 0.2mm (con solape de 200mm unido con cinta adhesiva) plegada por las paredes hasta el borde superior del rodapié instalado posteriormente.

Cuando se instala sobre suelos de madera existentes, los rastreles se colocan directamente en el subsuelo de madera sin barrera de vapor, ya que la construcción existente debería incluir ya una barrera de vapor, correctamente instalada, y suficientemente ventilada.



4. Colocación de rastreles a modulaciones c/c de 363 o 311mm

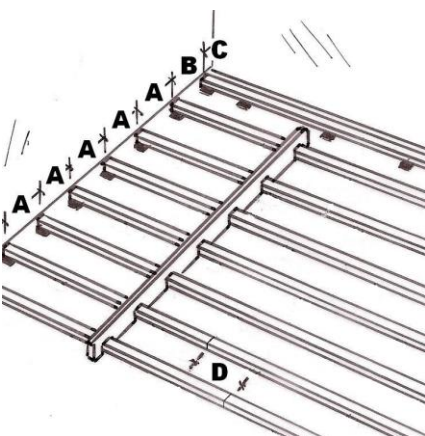
Los rastreles se colocan paralelos a las paredes (el lado más corto) de la sala a una distancia fija (A) de 363.3mm (longitud de la tabla 2180mm dividida entre 6 espacios) o de 311.4mm (longitud de la tabla 2180mm dividida entre 7 espacios), determinada por el uso del suelo (capacidad de carga) y la especie de madera de las tablas.

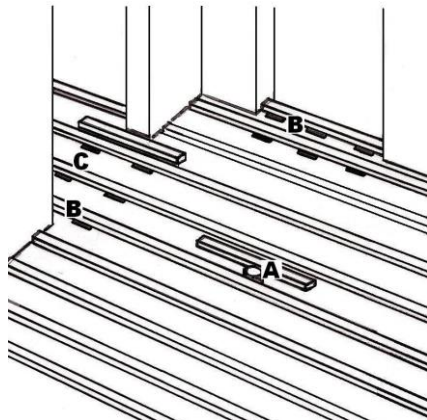
Vea la *Guía de Fácil Consulta* en el catálogo deportivo KTL - *Elección de un Suelo Deportivo*, o consulte a KTL. Debería usar guías espaciadoras como las de la ilustración para asegurar la distancia entre rastreles.

El primer rastrel se coloca a una distancia (C) de 100mm desde el extremo de la sala. El Segundo rastrel se coloca a una distancia (B) de 293mm (a A = 363mm) o 241mm (a A = 311mm) del primer rastrel.

Las juntas de rastrel entre filas se distribuyen y escalonan mínimo 600mm (D).

La distancia entre las testas de los rastreles y las paredes, postes de red, tuberías, etc., debe ser como mínimo de 30mm.



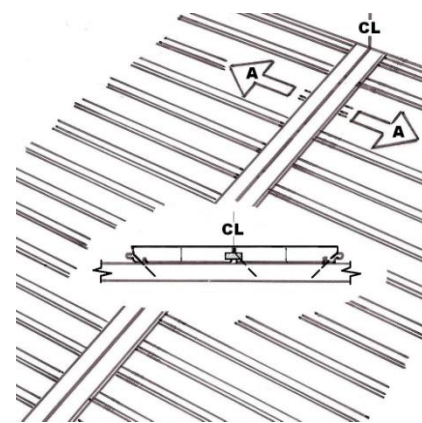


5. Refuerzos

Se colocan rastreles extra como refuerzo en postes de red, tuberías, etc. (A), y deben ser elásticos en el área de juego del suelo.

En las puertas y a lo largo de las paredes los rastreles se colocan como elementos rígidos, reemplazando las tiras elásticas de goma por materiales rígidos. (B)

Cuando el suelo se coloca sin seccionar a través de las puertas, los rastreles deben instalarse continuos. (C)

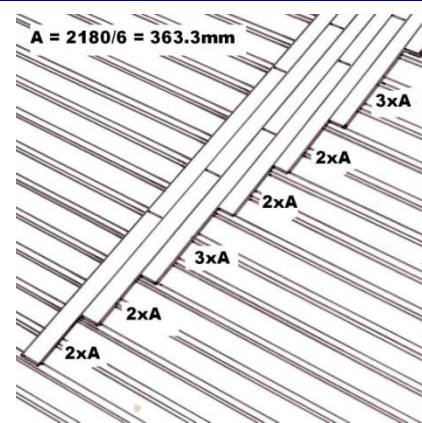


6. Colocación de las tablas de madera

En suelos con ancho superior a 12m, la instalación de las tablas debe comenzar desde el centro del suelo, avanzando hacia las paredes. (Ver A). Las dos filas de tablas se unen ranura contra ranura en la línea central por medio de una lengüeta suelta o junquillo, que se pega a ambas filas de tablas en toda la longitud del suelo, clavadas en oculto como en la ilustración.

En suelos de anchura inferior a 12m, la instalación de las tablas puede empezar desde el lado de la pared.

Para distancias a la pared, etc., ver figura 11.

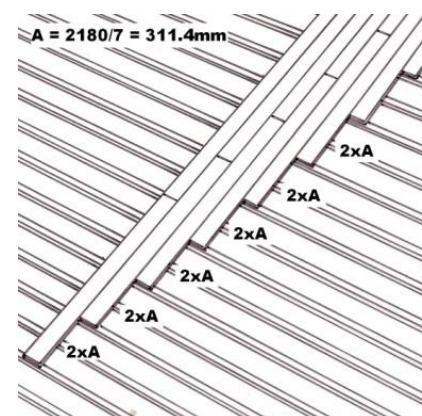


7. Patrón de las tablas a una modulación de rastrel de 363mm

Las tablas se colocan siguiendo el siguiente patrón: entre la primera línea y la que le sucede habrá dos espacios libres $2 \times 363.3 = 726.6\text{mm}$. Entre esta y la siguiente tres espacios libres $3 \times 363.3 = 1090\text{mm}$

Asegúrese de que los finales de las tablas reposan siempre encima de rastrel.

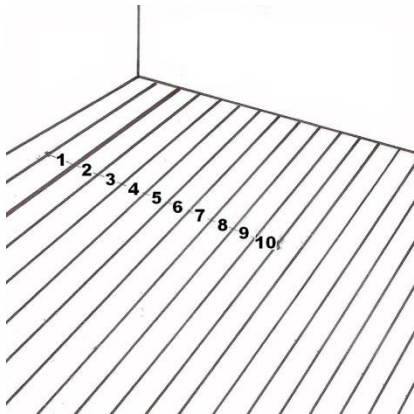
Para distancia de rastrel de 311mm – véase figura 8.



8. Patrón de las tablas a una modulación de rastrel de 311mm

Las tablas se colocan siguiendo un patrón donde los extremos de tabla se escalonan $2 \times 311.4 = 622.8\text{mm}$.

Asegúrese de que los finales de las tablas reposan siempre encima de rastrel.



9. La medida de 10 tablas

Las tablas se clavan a los rastreles de acuerdo con una medida de 10-tablas, permitiendo la contracción y expansión de las tablas con las fluctuaciones de las condiciones climáticas dentro del edificio. La medida de 10 tablas se especifica en base al nivel máximo previsto de humedad relativa en el edificio en uso – e indica cuanto deben cubrir 10 tablas, cuando están instaladas.

La medida de 10-tablas debe controlarse continuamente durante la instalación.

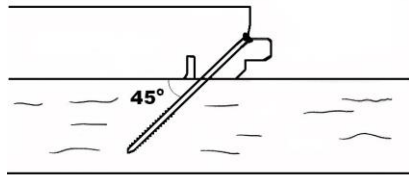
Tabla Medida 10-tablas

| - basada en HR _{max} y humedad contenida (MC) en tablas | 45 | 55 | 65 | 75 | 85 | % HR |
|--|------|------|------|------|------|------|
| Tablas con MC = 8% HR _{max} ≤ 65% | 1300 | 1302 | 1304 | - | - | mm |
| Tablas con MC = 10%* HR _{max} 65-85% | - | - | 1300 | 1303 | 1306 | mm |
| Tablas con MC = 12%* HR _{max} ≥ 85% | - | - | - | - | 1300 | mm |

*) Por encargo. En caso de duda por favor contacte con el equipo de soporte técnico KTL.

10. Clavado

Las tablas se clavan en oculto a los rastreles usando clavos de máquina de 2.2x45mm, y se instalan de acuerdo a la medida indicada de 10-tablas, vea figura 9.



El clavado se hace en un ángulo de 45-50° a la superficie de las tablas, y a una profundidad que permita un suave montaje de la siguiente tabla.

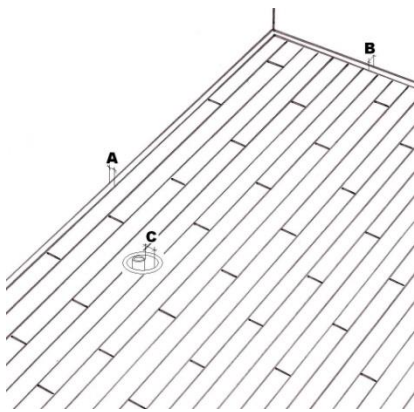
Para facilitar el control de la medida de 10-tablas durante la instalación, y para asegurar el soporte total de los rastreles, las tablas se presionan hacia los rastreles cuando se clavan.

¡Nota! Para evitar roturas en las tablas, no clavar los finales de las tablas a los rastreles,

Las 3 tablas finales de remate a pared, así como las testas de tabla en los dos extremos de la sala se clavan desde la parte superior de cada fila de tablas, y posteriormente los agujeros de los clavos se rellenan con masilla de madera.

11. Distancias a la pared y a otras instalaciones fijas

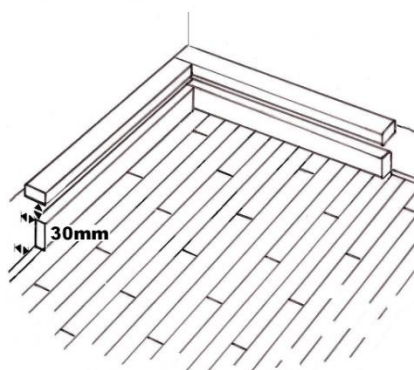
La distancia (A) entre la tabla de madera y la pared longitudinalmente es de 1.5mm por metro de ancho de suelo, min. 30mm y la distancia (B) entre las tablas y la pared transversalmente es 1.0mm por metro de largo de suelo, min 30mm.



Los anclajes se montan con un diámetro interno 40mm mayor que el diámetro externo de los postes de red. A lo largo del perímetro del suelo, los anclajes se montan de forma excéntrica a los postes de red hacia el centro del suelo, para hacer frente a cualquier posible expansión posterior a lo largo de la anchura del suelo (C).

12. Ventilación

Se instala un rodapié de perfil ventilado a lo largo de las paredes con huecos de ventilación de 30mm mínimo de acuerdo con la figura.



La barrera de vapor se lleva al borde superior del rodapié y se mantiene a su altura, montada en la pared.